



Leistungsprüfung Die Gruppe im Löscheinsatz



2.36

Richtlinie für die Freiwilligen Feuerwehren Bayerns

Einführung:

Die Richtlinie „Die Gruppe im Löscheinsatz“ wurde durch eine Arbeitsgruppe der Staatlichen Feuerweherschulen in Zusammenarbeit mit dem Landesfeuerwehrverband überarbeitet und insbesondere den Neuerungen der FwDV 3 mit den ergänzenden bayerischen Festlegungen angepasst. Die nun vorliegende Ausgabe 2007 dieser Richtlinie stellt ab 1. April 2007 die verbindliche Grundlage für die Durchführung und Abnahme der Leistungsprüfung „Die Gruppe im Löscheinsatz“ dar und löst damit die Ausgabe 2000 ab.

Um eine praxisgerechte Leistungsprüfung zu garantieren soll sich die Leistungsprüfung am Einsatzwert der am Standort vorhandenen Löschfahrzeuge und Örtlichkeiten orientieren.

Daraus ergeben sich drei Varianten:

- Außenangriff - Wasserentnahme aus Hydranten (Variante I)
- Außenangriff - Wasserentnahme mit Saugleitung (Variante II)
- Innenangriff - Wasserentnahme aus Hydranten (Variante III)

Jede Feuerwehr kann eigenverantwortlich entscheiden, welche Variante der Leistungsprüfung abgelegt werden soll. Bei der Leistungsprüfung werden nur Gerätschaften verwendet, die in den entsprechenden Fahrzeugnormen enthalten sind.

Antreteordnung (Variante I und II)



Hinweis: Die bisherigen Brusttücher nach FwDV 4 können weiter verwendet werden, ebenso die vorhandenen Helmbänder. Kennzeichnung des Gruppenführers durch veränderliches Funktionsabzeichen oder blauer Funktionsweste nach Vorschlag des LFV Bayern.

Antreteordnung (Variante III) vor Knoten und Stiche bzw. Zusatzaufgaben



Angriffs- und Wassertrupp

- Feuerwehrüberjacken nach DIN EN 469
- Feuerwehr-Schutzhandschuhe nach DIN EN 659, Ausgabe 2003
- Flammschutzhauben
- Feuerwehr-Sicherheitsgurt/-Haltegurt mit Feuerwehrbeil

Antreteordnung (Variante III) vor Einsatzübung



Angriffs- und Wassertrupp

- Feuerwehrüberjacken nach DIN EN 469
- Feuerwehr-Schutzhandschuhe nach DIN EN 659, Ausgabe 2003
- Flammenschutzhauben
- Feuerwehr-Sicherheitsgurt/-Haltegurt mit Feuerwehrbeil

Angriffstrupp zusätzlich

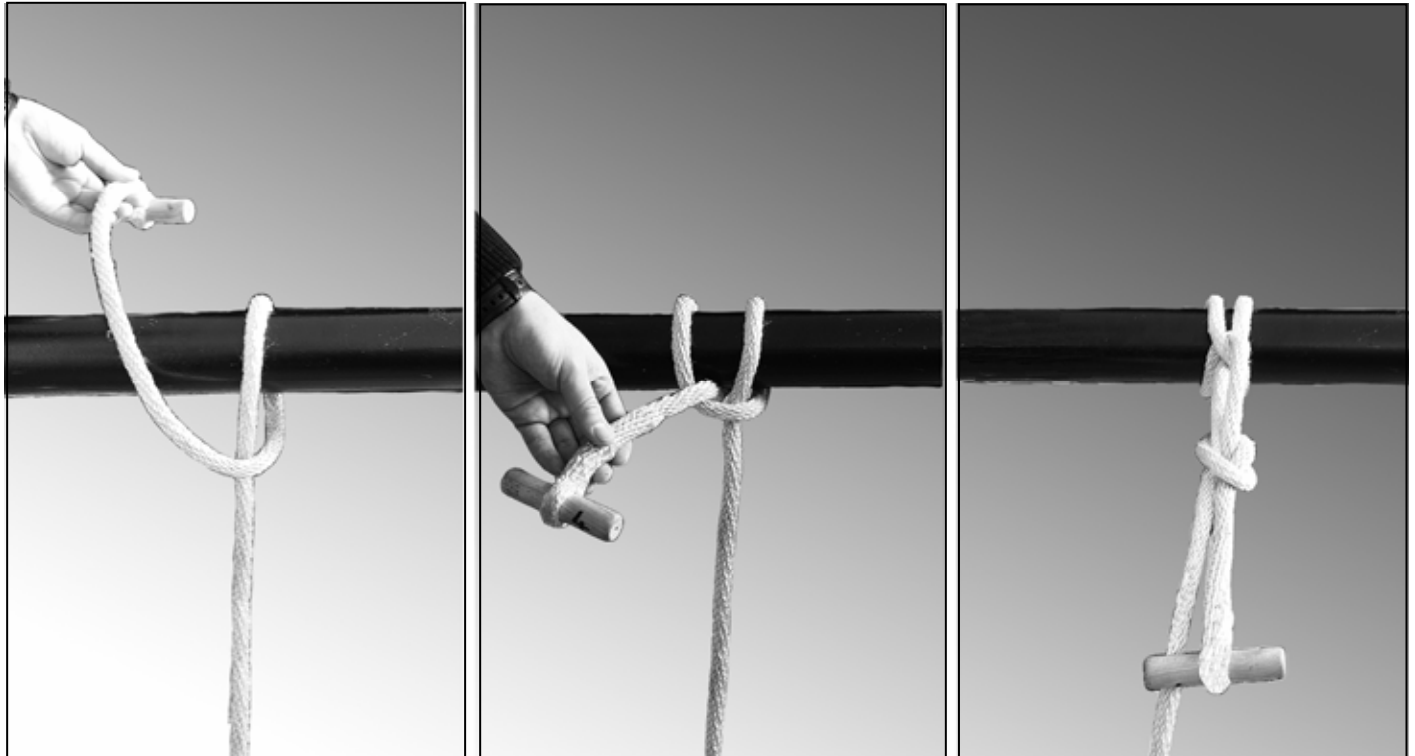
- Atemschutzgeräte mit Atemanschluss
- Feuerwehrleinen
- Handfunkgerät

Umfang der Stufen

- Stufe 1 feste Funktionen
- Stufe 1 – 6 Knoten und Stiche nach Zeitvorgabe
(außer Gruppenführer)
- Stufe 2 – 6 Auslösung der Funktionen
(außer Gruppenführer und Maschinist)
Testfragen für Gruppenführer

Knoten und Stiche

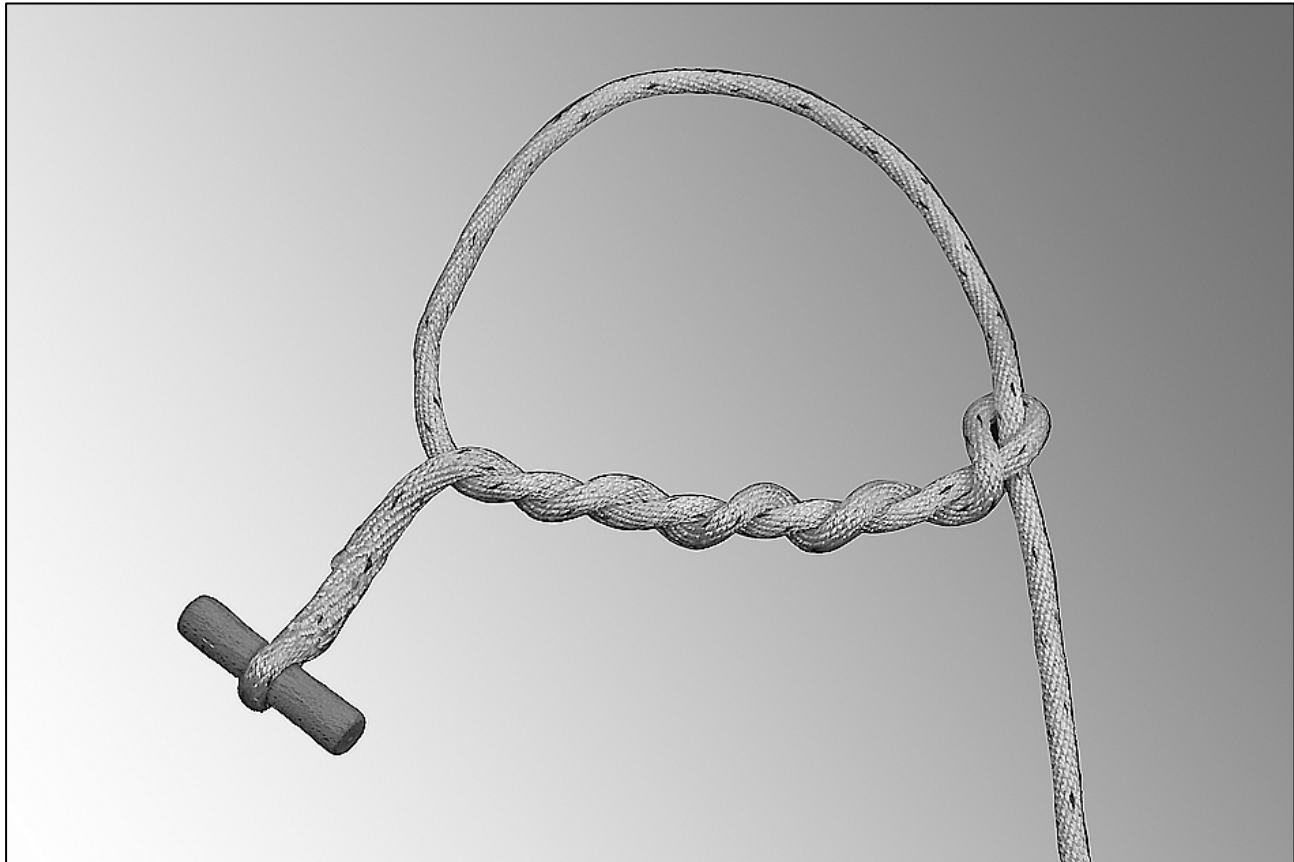
Melder: Mastwurf gestochen mit Sicherung durch Spierenstich



Knoten und Stiche

Maschinist:

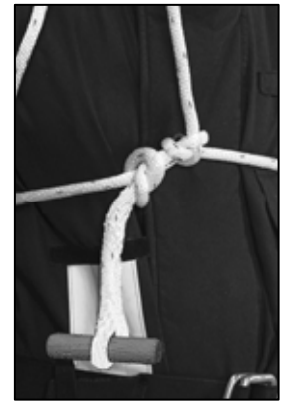
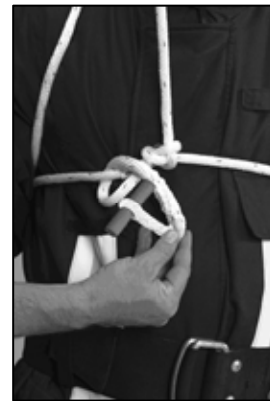
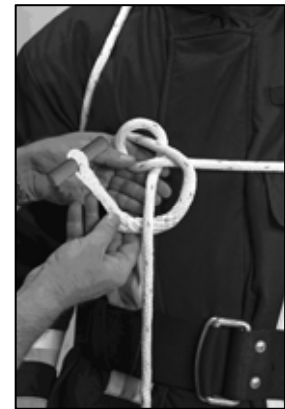
Zimmermannsschlag



Knoten und Stiche

Angriffstrupp:

Brustbund mit Sicherung durch
Spierenstich



Knoten und Stiche

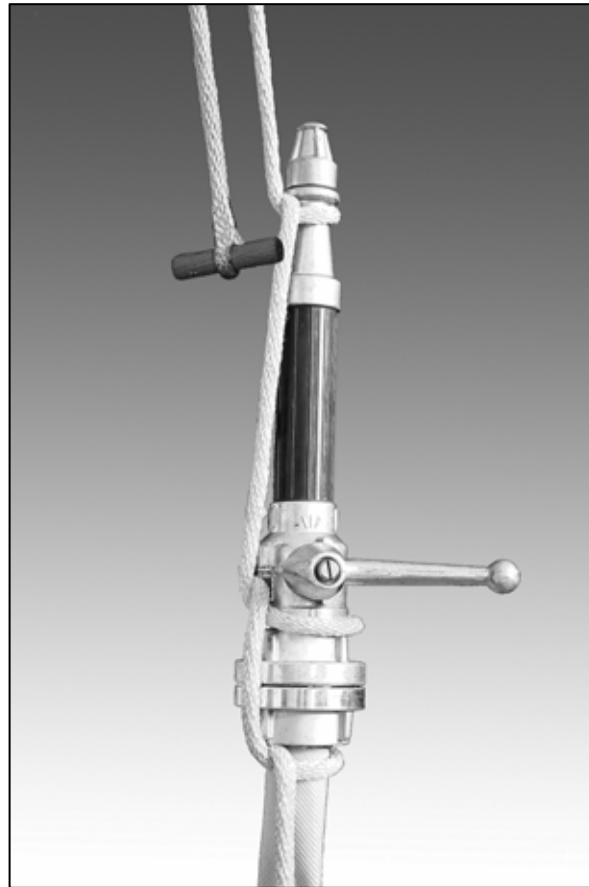
Wassertrupp:

Halbmastwurf



Knoten und Stiche

Schlauchtrupp: Mastwurf gelegt mit Halbschlag



Zusatzaufgaben

Teilnehmer ab der Stufe 3, außer dem Gruppenführer müssen wie bisher auch Zusatzaufgaben erfüllen.

Stufe 3

Gerätekunde

Stufe 4

Erste Hilfe (Schiedsrichter 2 wählt eine Aufgabe aus)

Stufe 5

Erkennen von Gefahrgut- und Hinweiszeichen

Stufe 6

Beantwortung Testfragen

Variante I : Außenangriff - Wasserentnahme aus Hydrant

- Sollzeit 150 – 180 Sekunden
- Gruppenführer
 - Erkundung, Befehlsgebung
- Melder
 - bedient auf Befehl den Verteiler
- Maschinist
 - sichert das Fahrzeug ab
 - bedient die Pumpe

- **Angriffstrupp**

- wiederholt den Befehl
- rüstet sich aus mit
- setzt den Verteiler
- legt seine Schläuche selbst am Verteiler bereit
- nimmt auf Befehl das erste Rohr vor
- kuppelt links am Verteiler an und verlegt seine Schläuche vom Verteiler zur Einsatzstelle

„Zum Einsatz fertig!“

Beleuchtungsgerät
Strahlrohr
zwei C-Rollschläuche oder
Schlauchhaspel oder
Schlauchtragekorb
Verteiler

„Angriffstrupp
zum Umspritzen des linken Eimers
1.Rohr
zur linken markierten Linie
über den Platz
vor!“

- Wassertrupp

- baut die Wasserversorgung auf
- stellt sich am Verteiler bereit und meldet
- nimmt auf Befehl das zweite Rohr vor
- rüstet sich aus
- bringt seine Schläuche selbst zum Verteiler
- kuppelt rechts am Verteiler an und verlegt seine Schläuche vom Verteiler zur Einsatzstelle

„Wassertrupp einsatzbereit“

„Wassertrupp
zum Umspritzen des rechten Eimers
2. Rohr
zur rechten markierten Linie
über den Platz
vor!“

Beleuchtungsgerät
Strahlrohr
zwei C-Rollschläuche oder
Schlauchhaspel oder
Schlauchtragekorb

● Schlauchtrupp

- baut die Verkehrsabsicherung auf
- stellt sich am Verteiler bereit und meldet
- bedient Verteiler und übernimmt Schlauchaufsicht
- nimmt auf Befehl das dritte Rohr vor
- rüstet sich aus
- kuppelt mittig am Verteiler an und verlegt seine Schläuche vom Verteiler zur Einsatzstelle

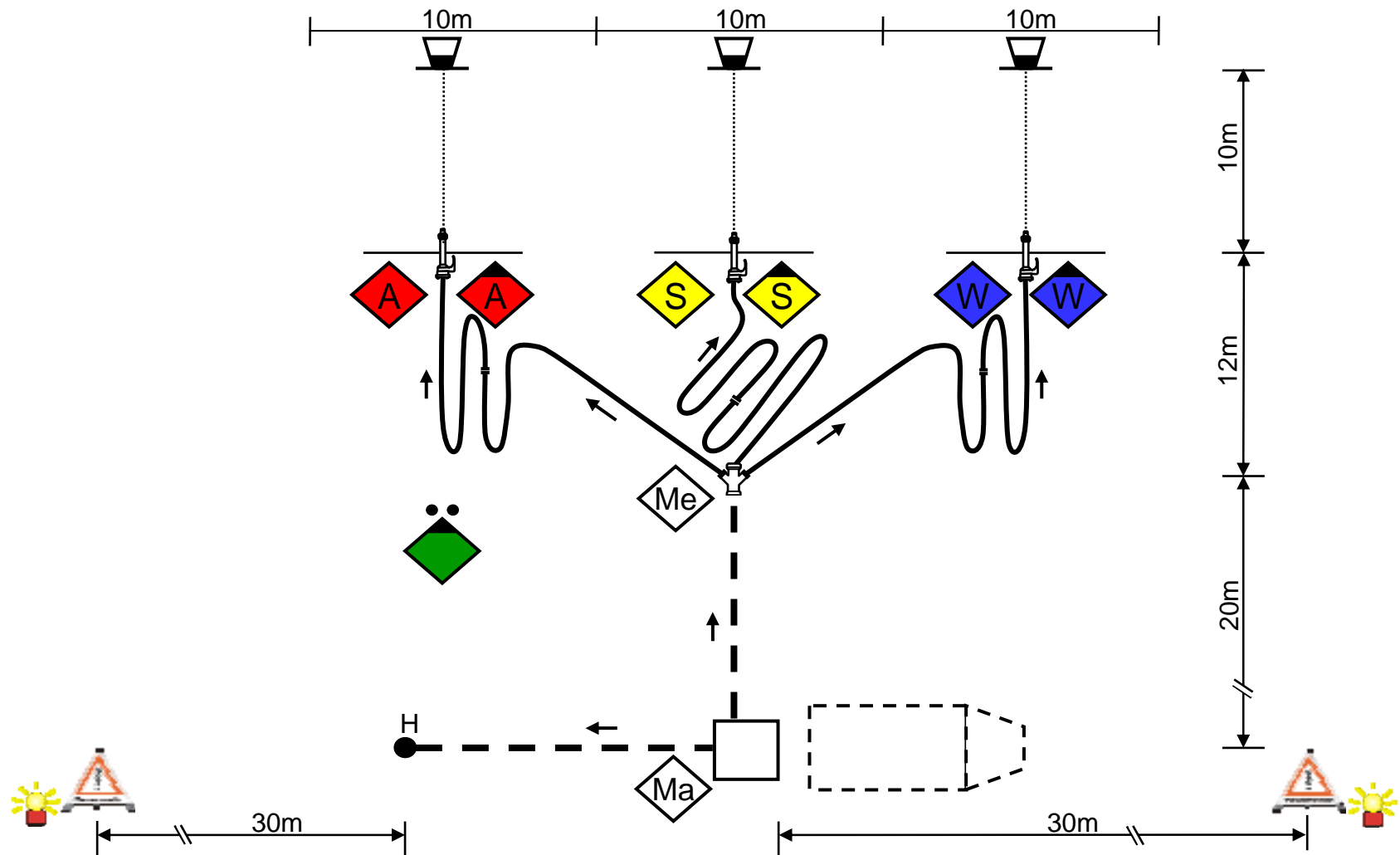
zwei Warndreiecke
zwei Warnleuchten

„Schlauchtrupp einsatzbereit“

„Schlauchtrupp
zum Umspritzen des mittleren Eimers
3. Rohr
zur mittleren markierten Linie
über den Platz
vor!“

Beleuchtungsgerät
Strahlrohr
zwei C-Rollschläuche oder
Schlauchhaspel oder
Schlauchtragekorb

Variante I: Außenangriff – Wasserentnahme aus Hydrant



Variante II : Außenangriff - Wasserentnahme mit Saugleitung

- Sollzeit 210 – 240 Sekunden
- Gruppenführer
 - Erkundung, Befehlsgebung
- Melder
 - bedient auf Befehl den Verteiler
- Maschinist
 - sichert das Fahrzeug ab
 - bedient die Pumpe
 - legt Saugkorb usw. bereit

● Angriffstrupp

- wiederholt den Befehl
- rüstet sich aus mit
- setzt den Verteiler
- verlegt die B – Leitung von der Pumpe zum Verteiler
- legt seine Schläuche selbst am Verteiler bereit
- nimmt auf Befehl das erste Rohr vor
- kuppelt links am Verteiler an und verlegt seine Schläuche vom Verteiler zur Einsatzstelle

„Zum Einsatz fertig!“

Beleuchtungsgerät
Strahlrohr
zwei C-Rollschläuche oder
Schlauchhaspel oder
Schlauchtragekorb
Verteiler
B-Schlauch bzw. B-Schläuche

„Angriffstrupp
zum Umspritzen des linken Eimers
1.Rohr
zur linken markierten Linie
über den Platz
vor!“

● Wassertrupp

- bestimmt die Anzahl der Saugschläuche
- Aufbau der Saugleitung wie bisher
- stellt sich am Verteiler bereit und meldet
- nimmt auf Befehl das zweite Rohr vor
- rüstet sich aus
- bringt seine Schläuche selbst zum Verteiler
- kuppelt rechts am Verteiler an und verlegt seine Schläuche vom Verteiler zur Einsatzstelle

„Wassertrupp einsatzbereit“

„Wassertrupp
zum Umspritzen des rechten Eimers
2. Rohr
zur rechten markierten Linie
über den Platz
vor!“

Beleuchtungsgerät
Strahlrohr
zwei C-Rollschläuche oder
Schlauchhaspel oder
Schlauchtragekorb

● Schlauchtrupp

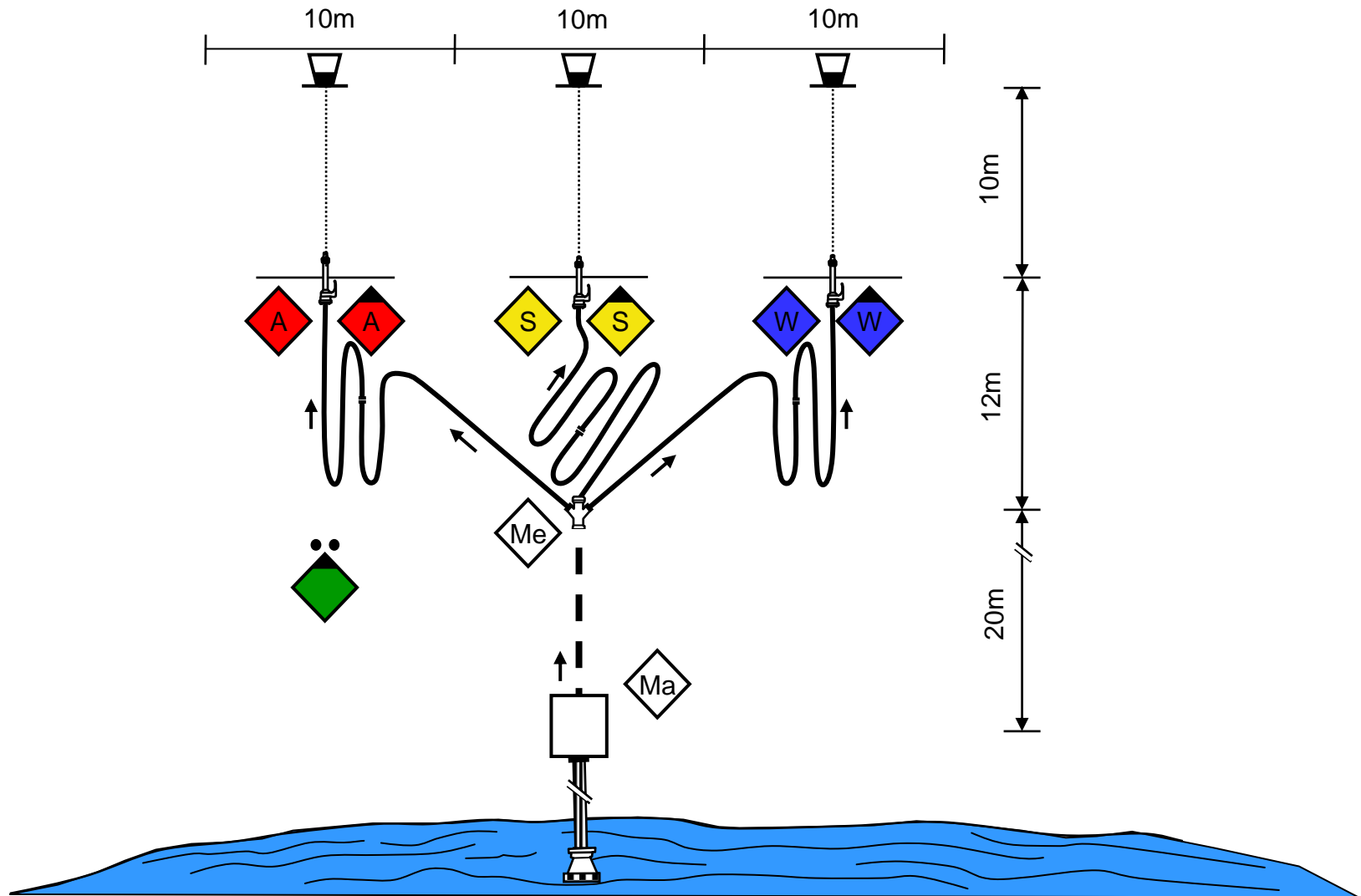
- Aufbau der Saugleitung wie bisher
- stellt sich am Verteiler bereit und meldet
- bedient Verteiler und übernimmt Schlauchaufsicht
- nimmt auf Befehl das dritte Rohr vor
- rüstet sich aus
- kuppelt mittig am Verteiler an und verlegt seine Schläuche vom Verteiler zur Einsatzstelle

„Schlauchtrupp einsatzbereit“

„Schlauchtrupp
zum Umspritzen des mittleren Eimers
3. Rohr
zur mittleren markierten Linie
über den Platz
vor!“

Beleuchtungsgerät
Strahlrohr
zwei C-Rollschläuche oder
Schlauchhaspel oder
Schlauchtragekorb

Variante II: Außenangriff – Wasserentnahme mit Saugleitung



Variante III : Innenangriff - Wasserentnahme aus Hydrant


- Sollzeit 270 – 300 Sekunden
- Gruppenführer
 - Erkundung, Befehlsgebung
 - ist verantwortlich für die Atemschutzüberwachung
- Melder
 - bedient auf Befehl den Verteiler
- Maschinist
 - sichert das Fahrzeug ab
 - bedient die Pumpe
 - führt auf Befehl Atemschutzüberwachung durch

- Angriffstrupp

- steht bereit mit:
 - + Atemschutzgerät
 - + Maske
- wiederholt den Befehl
- rüstet sich aus
- lässt sich bei der Atemschutzüberwachung registrieren




„Zum Einsatz fertig!“




Beleuchtungsgerät
Strahlrohr
Feuerwehrraxt oder multi-
funktionales Brechwerkzeug
zwei C-Rollschläuche oder
Schlauchhaspel oder
Schlauchtragekorb
Verteiler

- Angriffstrupp

- setzt den Verteiler
- legt seine Schläuche selbst am Verteiler bereit
- nimmt auf Befehl das erste Rohr vor
- meldet an Atemschutzüberwachung über Funk den Fülldruck vor!
- kuppelt links am Verteiler an und verlegt seine Schläuche selbst vom Verteiler zur Einsatzstelle
- gibt Meldungen über Funk ab



„Angriffstrupp
zum Umspritzen des linken Eimers
1.Rohr
zur linken markierten Linie
über den Platz
vor!“



„Lungenautomat angeschlossen!“
„Einsatzort erreicht!“
„Angriffstrupp Befehl ausgeführt!“

Angriffstrupp in Endstellung (Variante III)



- Feuerwehrüberjacken nach DIN EN 469
- Feuerwehr-Schutzhandschuhe nach DIN EN 659, Ausgabe 2003
- Flammenschutzhauben
- Feuerwehr-Sicherheitsgurt/-Haltegurt mit Feuerwehrbeil
- Atemschutzgeräte mit Atemanschluss
- Feuerwehrleinen
- Handfunkgerät
- Beleuchtungsgerät
- Strahlrohr
- Feuerwehraxt
- mind. zwei C-Schläuche

Angriffstrupp übertritt markierte Linie!

- Wassertrupp

- baut die Wasserversorgung auf
- rüstet sich ohne Befehl als Sicherheitstrupp nach FwDV 7 aus
(Beleuchtungsgerät, Handfunkgerät, Strahlrohr, mind. zwei C- Schläuche, Rettungstuch, Fw-Axt)
- lässt sich bei der Atemschutzüberwachung registrieren
- kuppelt C –Schlauch **rechts** am Verteiler an
- stellt sich am Verteiler bereit
- Wassertruppführer meldet dem Gruppenführer:
„Wassertrupp als Sicherheitstrupp einsatzbereit“

Wassertrupp als Sicherheitstrupp



- Feuerwehrüberjacken nach DIN EN 469
- Feuerwehr-Schutzhandschuhe nach DIN EN 659, Ausgabe 2003
- Flamschutzhauben
- Feuerwehr-Sicherheitsgurt/-Haltegurt mit Feuerwehrbeil
- Atemschutzgeräte mit Atemanschluss
- Feuerwehrleinen
- Handfunkgerät
- Beleuchtungsgerät
- Rettungstuch
- Strahlrohr
- Feuerwehraxt
- mind. zwei C-Schläuche rechts am Verteiler angekuppelt

● Schlauchtrupp

- baut die Verkehrsabsicherung auf
- stellt sich am Verteiler bereit und meldet
- bedient Verteiler und übernimmt Schlauchaufsicht
- nimmt auf Befehl das dritte Rohr vor
- rüstet sich aus
- kuppelt mittig am Verteiler an und verlegt seine Schläuche vom Verteiler zur Einsatzstelle

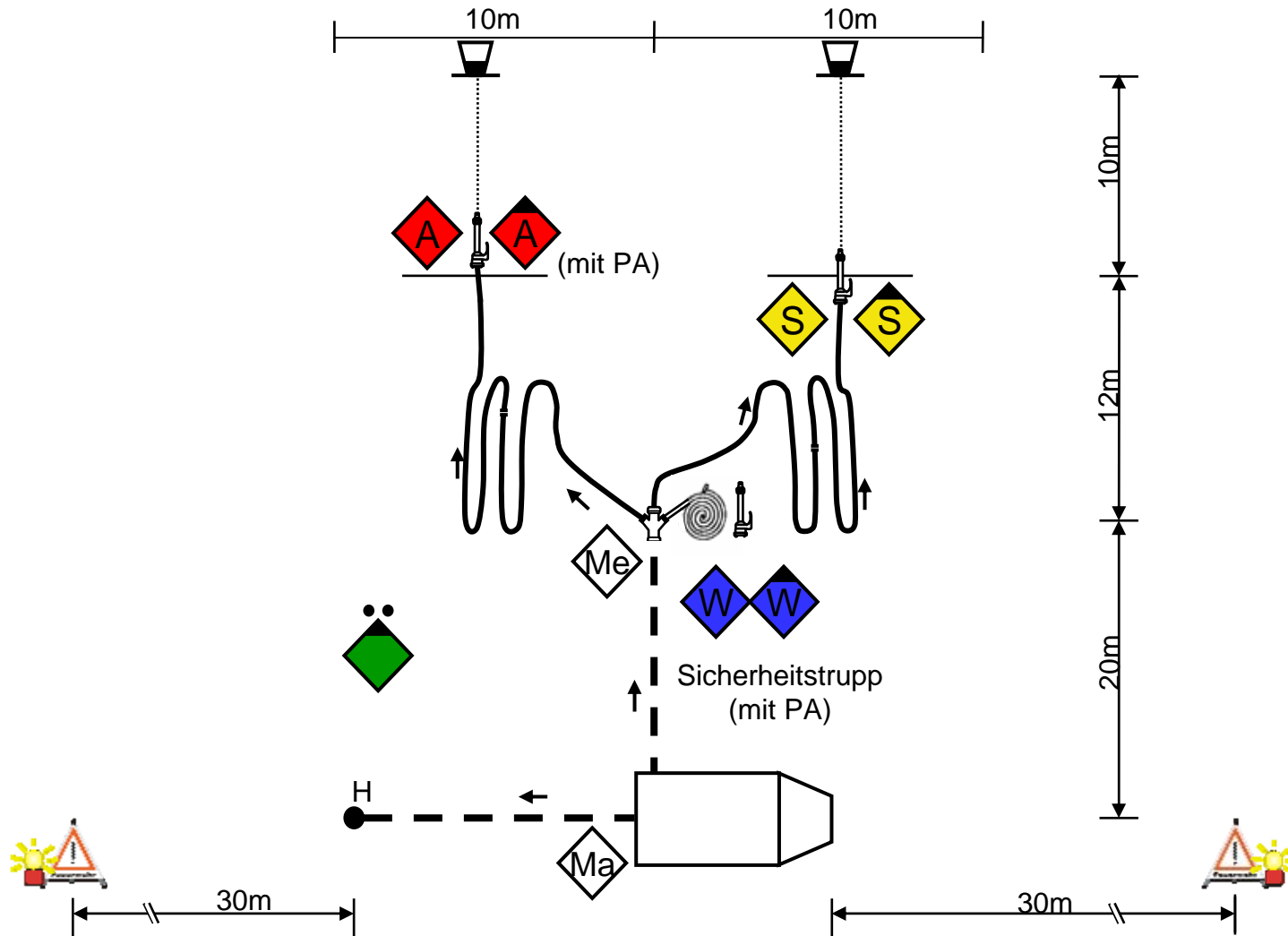
zwei Warndreiecke
zwei Warnleuchten

„Schlauchtrupp einsatzbereit“

„Schlauchtrupp
zum Umspritzen des rechten Eimers
3. Rohr
zur rechten markierten Linie
über den Platz
vor!“

Beleuchtungsgerät
Strahlrohr
zwei C-Rollschläuche oder
Schlauchhaspel oder
Schlauchtragekorb

Variante III: Innenangriff – Wasserentnahme mit Hydrant



Variante III: Innenangriff – Wasserentnahme mit Hydrant

